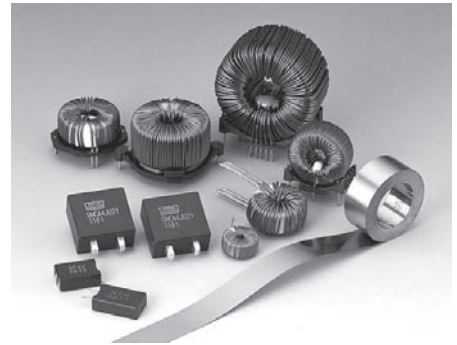


## アモルファス金属と日本ケミコンアモルファス磁性部品

アモルファス金属は、溶融金属を急速に冷却固化させることで得られた結晶構造を持たない全く新しい非晶質構造の金属です。非晶質構造により従来の金属材料に比べて磁氣的、機械的、化学的特性に優れた特長をもちております。

日本ケミコンでは、素材技術と加工技術を駆使し早くから電子・電気機器用途の部品開発に着手し、素材の特長と用途の求める幅広い特性を最適マッチングさせる総合的な研究開発を続けてまいりました。今後も研究開発を活かし、洗練された生産技術と製造ノウハウで皆様の製品の小型化、高性能化に貢献してまいります。



### 一般規格

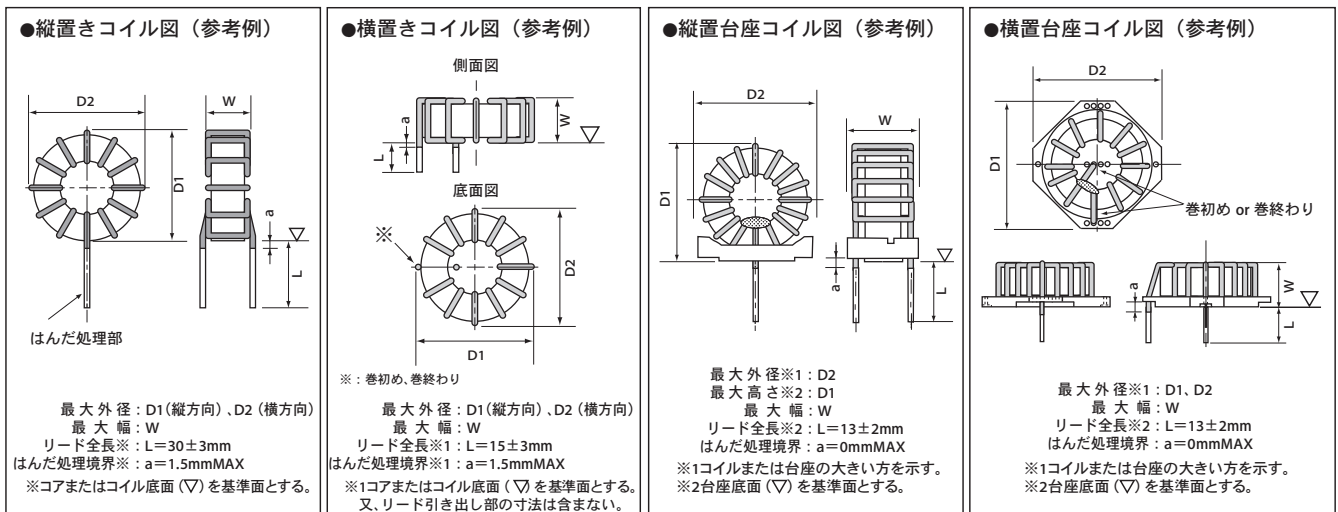
#### ◆標準トロイダルコイル一般規格

項目	アモルファスコイル規格値	ダストコイル規格値
使用温度範囲*1	-40~130℃	-40~120℃(塗装品) -40~130℃(ケース品)
保存温度範囲	-40~130℃	-40~120℃(塗装品) -40~130℃(ケース品)
使用湿度範囲	20~95%RH	
保存湿度範囲	20~80%RH	
使用周波数範囲*2	20kHz~500kHz	
温度上昇*3	40K以下	
絶縁種	B種(130℃)	A種(105℃)塗装品 B種(130℃)ケース品
難燃性	UL 94 V-0	

上記範囲内でも、条件によっては使用温度範囲を超える可能性も有りますので、充分ご注意ください。

- \*1 実装時の自己温度上昇を含むコイル表面温度です。これを超える温度ではご使用にならないで下さい。
- \*2 表中の数値は推奨範囲です。但し、可聴周波数成分が含まれるとうなりが生じることがあります。
- \*3 定格直流電流通電時のコイル表面温度上昇です。

#### ◆寸法図



### 使用上の注意

- リード線は銅線ですので強い力や折り曲げを繰り返さないようご注意ください。
- コイルを硬い鋭利なものにぶつけないで下さい。被覆に傷がつき性能を損なうことがあります。
- 基板洗浄については別途お問い合わせ下さい。
- コイル電流に可聴周波数成分が含まれるとうなりが生じることがあります。
- 環境負荷物質への対応

(1) 当社では、ELV指令、RoHS指令を始めとする、環境負荷物質関連法規制に適合した製品の開発を行っています。  
(製品によっては、適用除外に該当する規制物質を含有する場合があります)  
特定法規制への適合状況については、別途お問い合わせ下さい。

(2) REACHの手引書「ア－ティクル中の物質に関する手引き」(Guidance on requirements for substances in articles 2008年5月公開)の内容に基づき、弊社製電子部品は、「意図的放出のない成形品」であり、EU REACH規則第7条1項「登録」の適用外です。

参考文献: 電解蓄電器研究会(2008/3/13公表)「電解コンデンサに関する欧州REACH規則についての考察」